

X-Display Montage Anleitung

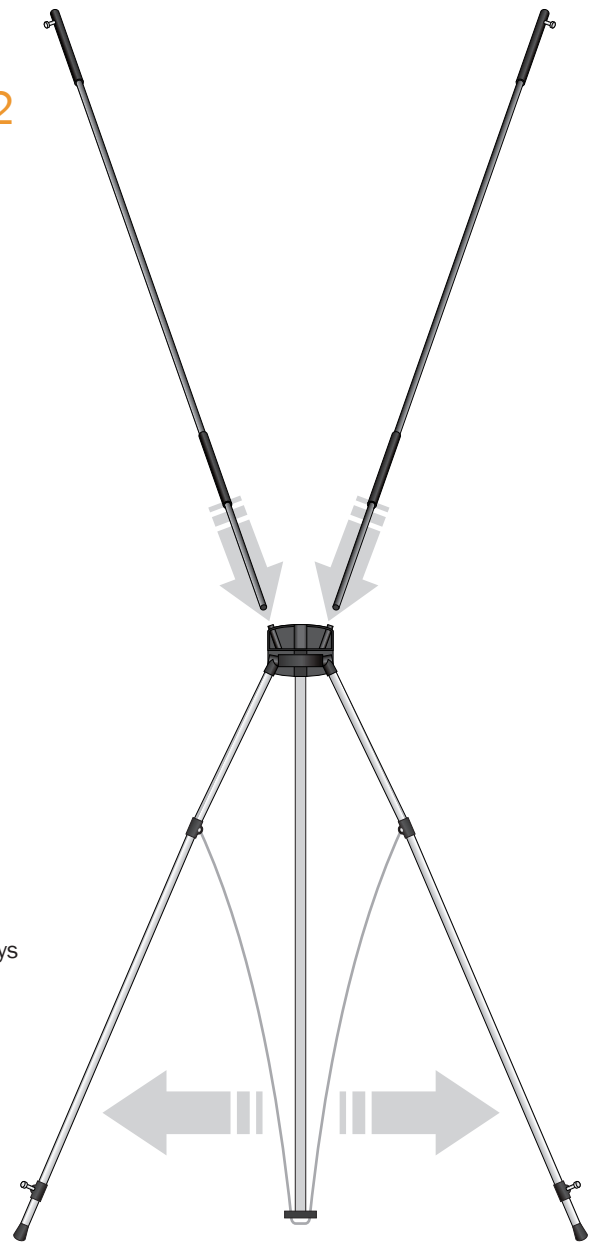
LIEFERUMFANG

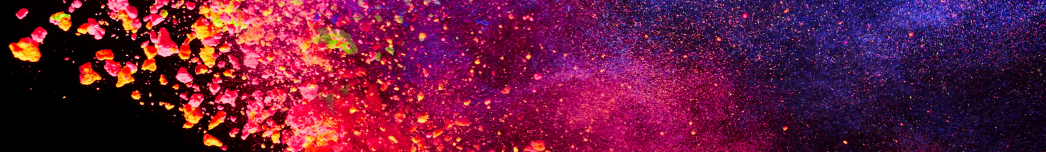
- Tragetasche (schwarz)
- Unterteil
- obere Stäbe
- kurze Stäbe (nur für 80x180 cm X-Displays)
- bedrucktes Motiv

1



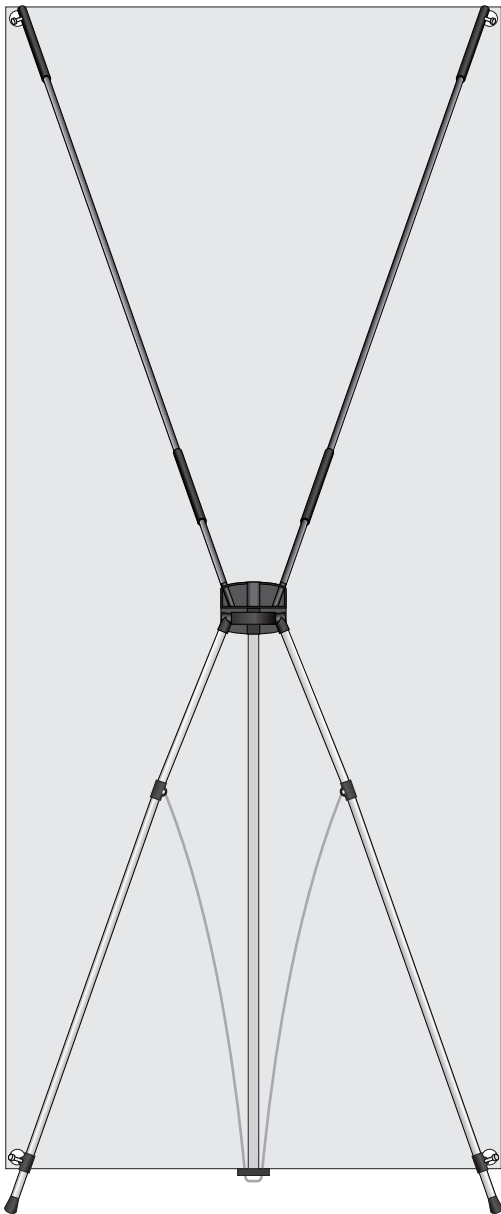
2





X-Display Montage Anleitung

3
Rückseite



4
Vorderseite

